

Conversione del raccolto W e T – Fagioli e piselli

Numeri di serie 102000 e superiori



JOHN DEERE

Piattaforme con barra di taglio flessibile

Le 600F e 700FD sfruttano una diversa pressione idraulica per la barra di taglio. Ciò è dovuto alle diverse geometrie delle testate.

I valori di seguito offrono una guida all'impostazione della pressione della barra di taglio.

Condizioni del terreno	Impostazione pressione 600F	Impostazione pressione 700FD
Asciutto e duro	70	75 bar
normale	80	90 bar
Morbido e umidità	90	110 bar



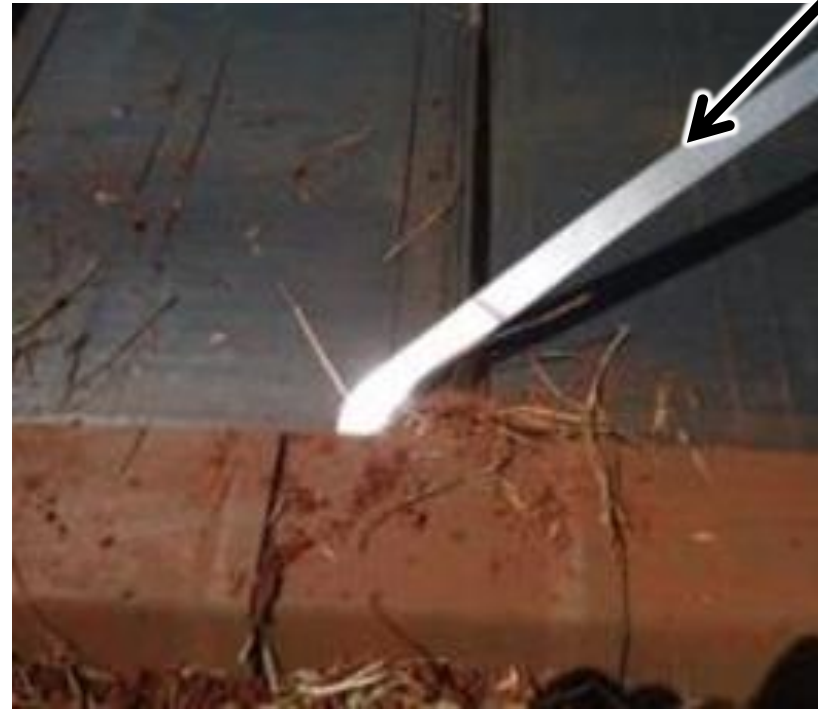
Manopola altezza testata

700FD

Rampa per raccolto



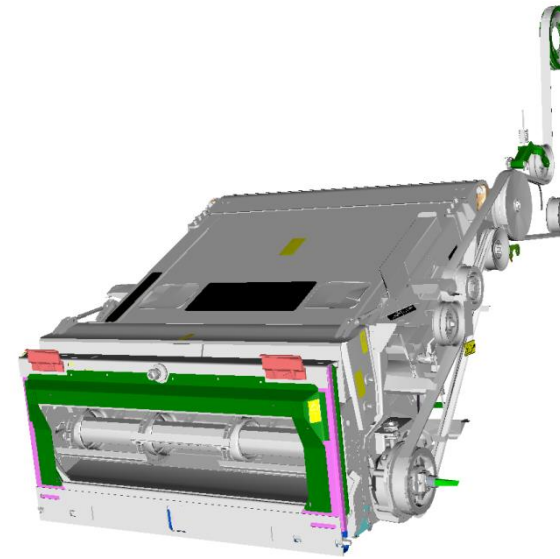
Attrezzo per la pulizia



In condizioni di particolare umidità, caratterizzate da residui di terreno bagnato, potrebbe essere necessaria una pulizia della rampa del raccolto. Si deve pertanto inserire l'attrezzo per la rimozione dei residui del raccolto tra il nastro e la rampa. Tirare il materiale verso il centro della testata.

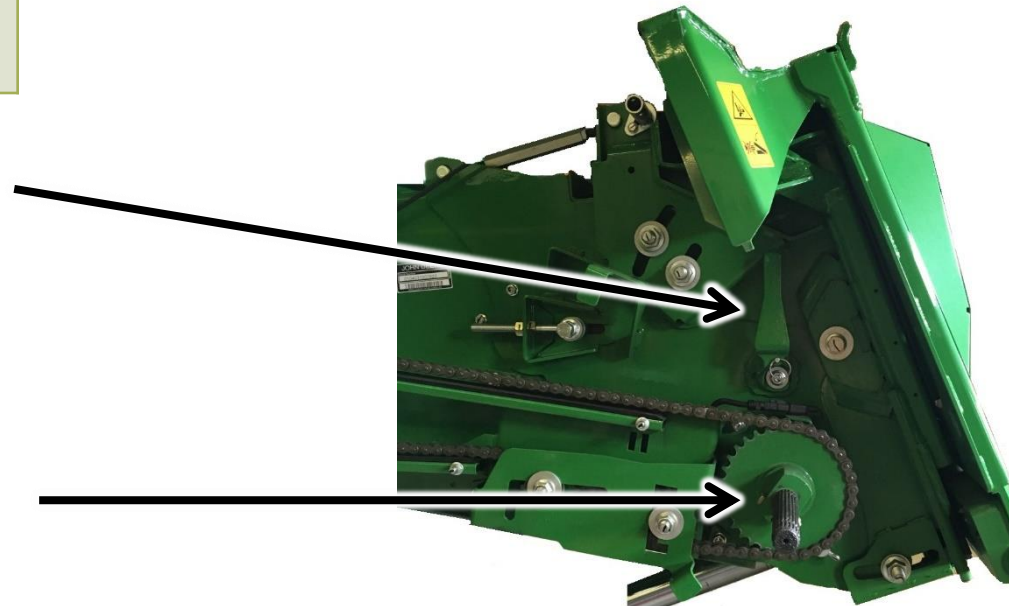
Collo alimentatore

Posizione tamburo	In basso (leva indietro)
Pignone	15 denti
Spogliatore dell'albero superiore	Se necessarie
Sportelli perforati	Sì, in condizioni di coltura allettata su terreno molto sabbioso per ridurre al minimo l'usura del separatore.



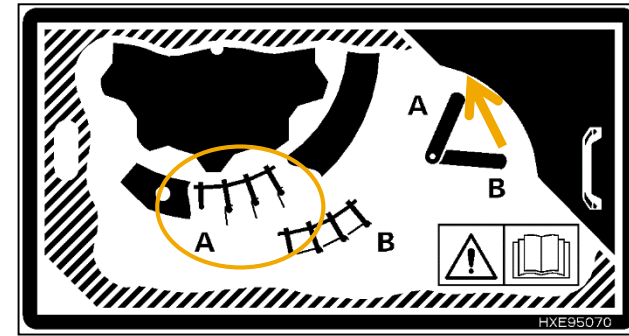
Posizione tamburo:
Leva su lati sx e dx in posizione arretrata
(l'immagine mostra la posizione sollevata)

Pignone:
Doppia velocità
con 15 denti

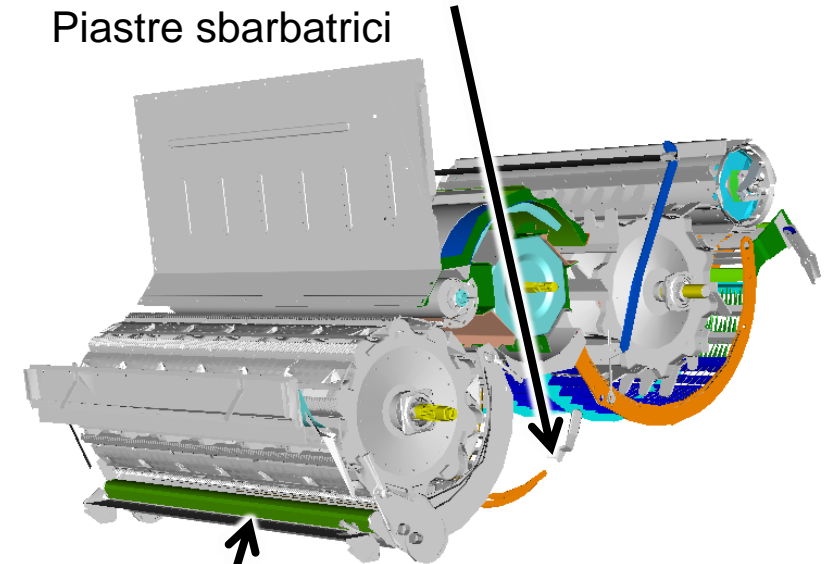


Trebbiatura – Serie T

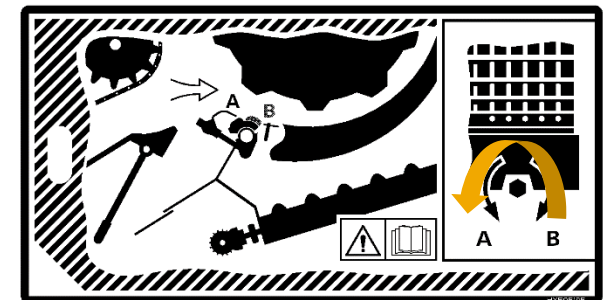
Piastra di copertura vano di raccolta sassi	No
Spranga sbarbatrice	No
Controbattitore	Universale
Piastre di accecamento battitore	Perforato – quando dalla macchina escono baccelli non lavorati
Piastre sbarbatrici	Non necessarie
Gamma velocità di trebbiatura	Bassa* / alta* *(se dotata di trasmissione battitore a doppia velocità) dipende dal raccolto e dalle condizioni
Velocità di trebbiatura [giri/min.]	Lupini 450 – 800 Piselli 300 – 450 Ceci 450 – 800 Soia 450 – 650
Distanza libera controbattitore [mm]	Lupini 15 – 30 Piselli 25 – 35 Ceci 15 – 30 Soia 20 – 35



Piastre sbarbatrici

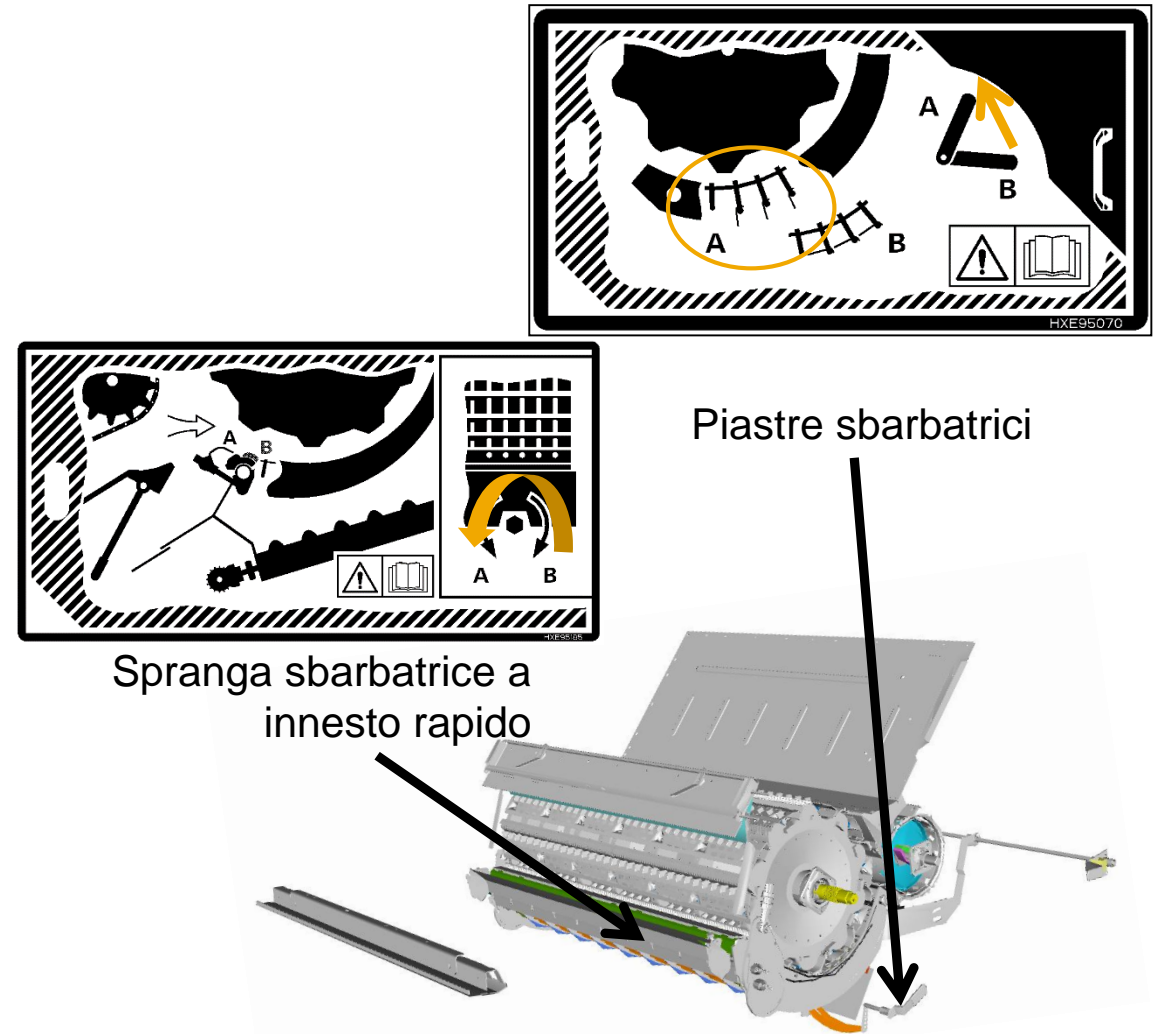


Spranga sbarbatrice a innesto rapido



Trebbiatura – Serie W

Piastra di copertura vano di raccolta sassi	No
Spranga sbarbatrice	No
Controbattitore	Universale
Piastre di accecamento battitore	Perforato – quando dalla macchina escono baccelli non lavorati
Piastre sbarbatrici	No
Gamma velocità di trebbiatura	Alta* / bassa, in base al raccolto *(se dotata di trasmissione cilindro a doppia velocità)
Velocità di trebbiatura [giri/min.]	Lupini 450 – 800 Piselli 300 – 450 Ceci 450 – 800 Soia 450 – 650
Distanza libera controbattitore [mm]	Lupini 15 – 30 Piselli 25 – 35 Ceci 15 – 30 Soia 20 – 35



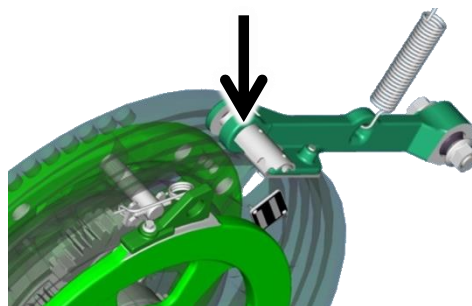
Livello di velocità di trebbiatura: Posizioni dei perni

Se dotato di gamma di trasmissione cilindro a doppia velocità, scegliere la velocità come consigliato in precedenza.
Per impostare la velocità su:

Alta – 450-950 giri/min:

Meccanismo di bloccaggio interno innestato

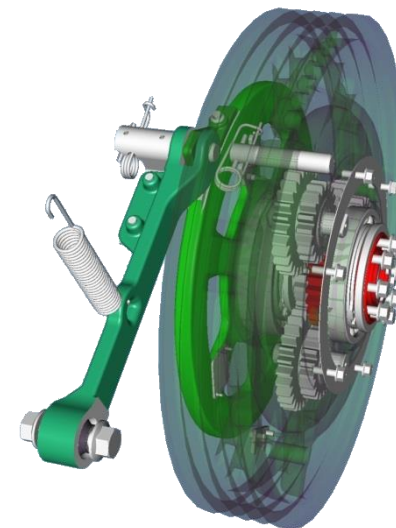
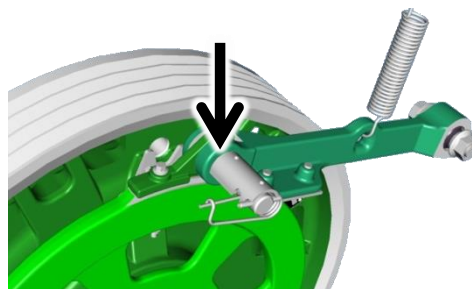
Puleggia esterna libera



Bassa – 220-490 giri/min:

Meccanismo di bloccaggio interno non impegnato

Puleggia esterna bloccata



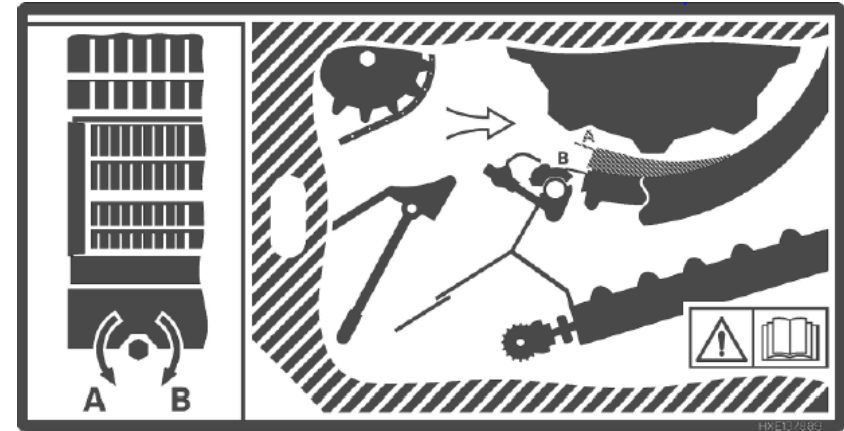
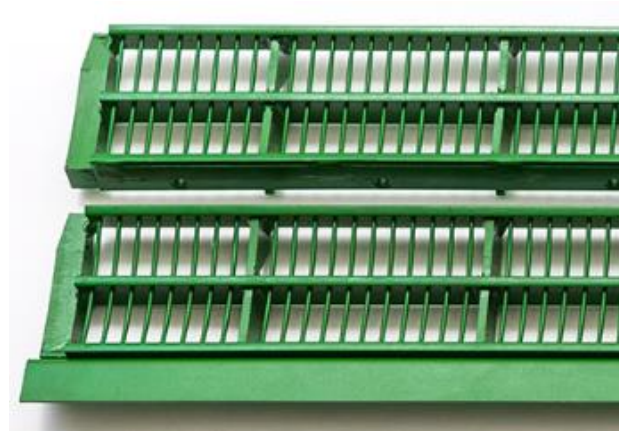
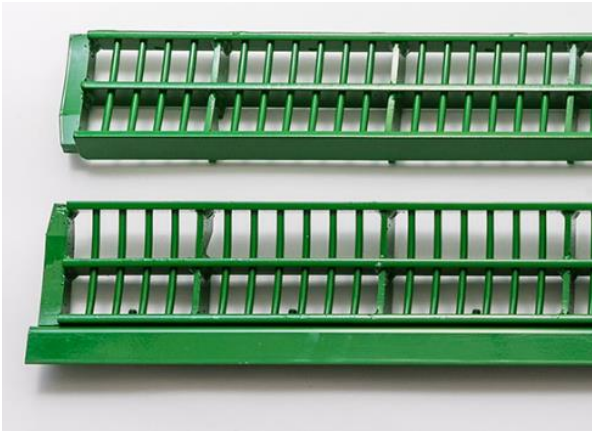
Lupini: Alto

Piselli: Bassa

Ceci: alta

Soia: alta

Controbattitori a sezioni

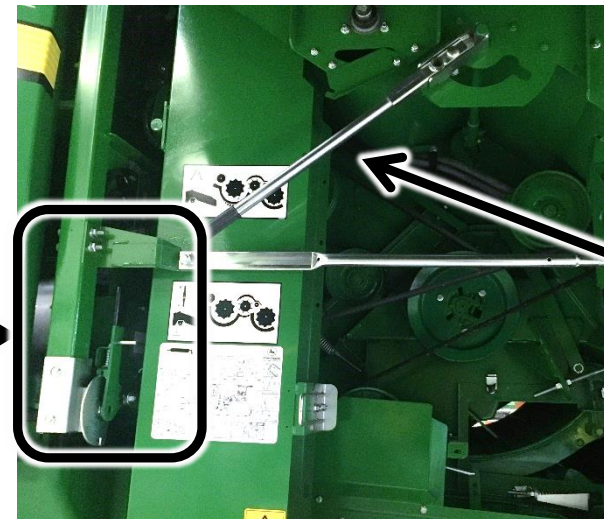
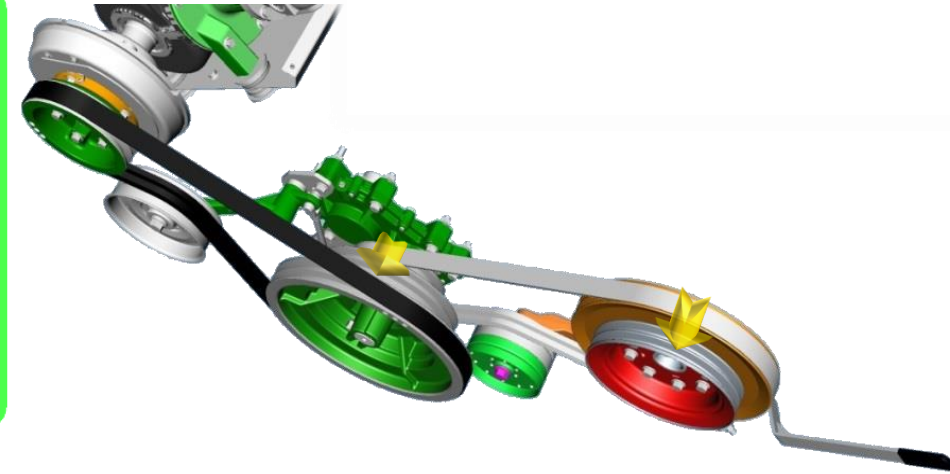
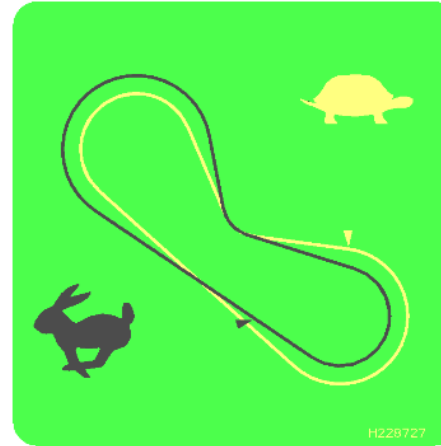


1. Aprire il vano di raccolta sassi
2. Aprire completamente il controbattitore
3. Disinnestare la spranga sbarbatrice
4. Aprire il meccanismo di bloccaggio del controbattitore a sezioni
5. Sostituire le sezioni del controbattitore
6. Chiudere il meccanismo di bloccaggio

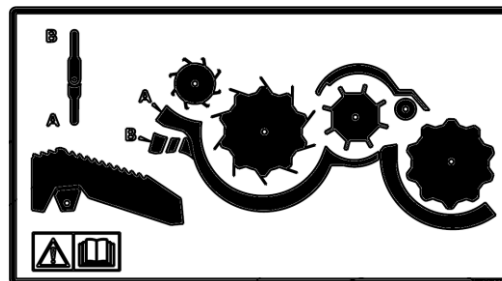
In condizioni di trebbiatura difficili, con baccelli verdi o duri, l'inserto controbattitore per granella minuta può offrire maggiore aggressività (a condizione che la granella sia sufficientemente fine da passare attraverso la griglia del controbattitore)

Separazione – Serie T

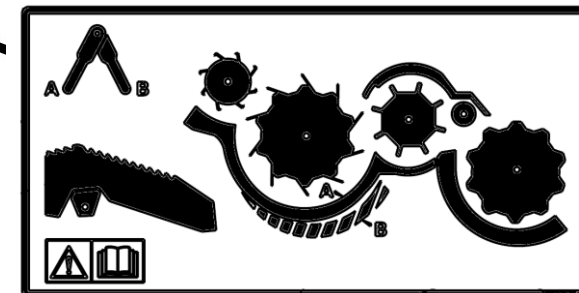
Posizione griglia separatore T	aperta
Posizione griglia battitore posteriore	aperta
Velocità separatore T	bassa
Creste alzapaglia	non necessarie
Sportello in gomma	non necessarie
Riduzione velocità del separatore T	Piselli: Sì Lupini, ceci, soia: No



Posizione griglia battitore posteriore



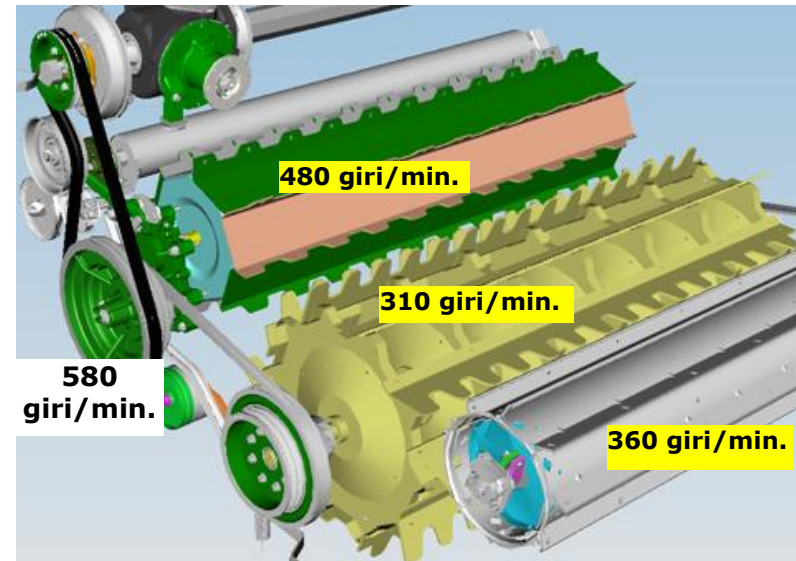
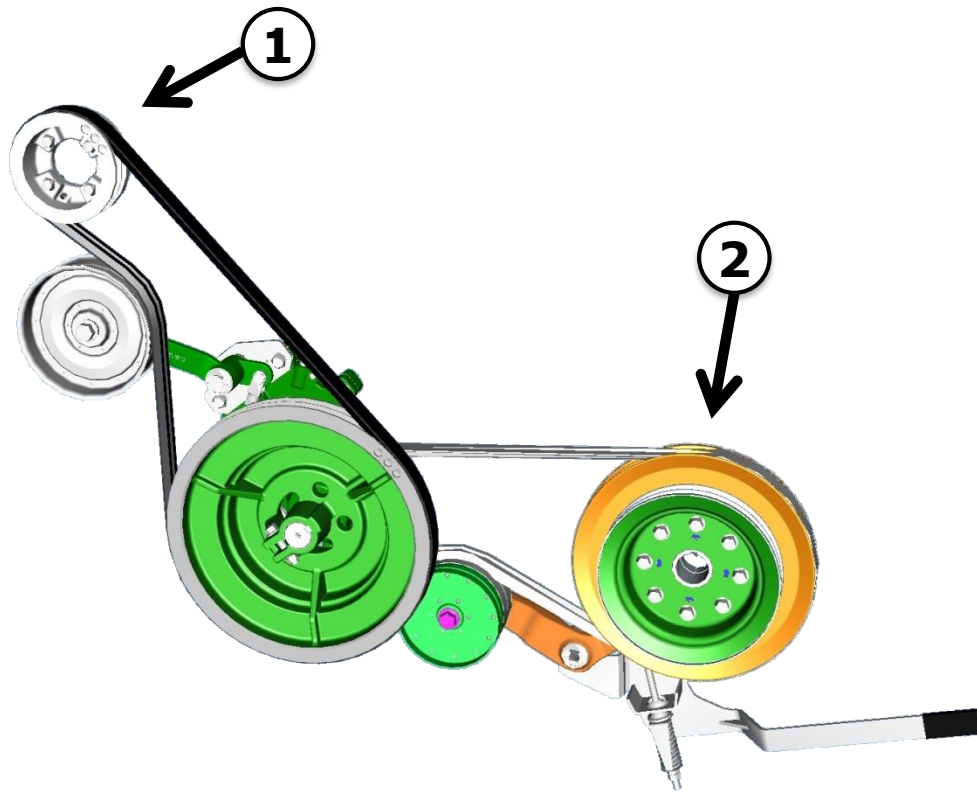
Posizione griglia separatore



Comando separatore T – Piselli

Per mais e altre granelle grandi (310 giri/min)

1. Ingresso potenza da scatola ingranaggi (dimensione ridotta)
2. Separatore T standard, bassa



Separazione – Serie W

Posizione griglia battitore posteriore	Aperta
Riduzione velocità battitore posteriore	Sì, se la qualità della granella presenta problemi Modificare l'indirizzo RC1 140 regime normale: 100 Velocità ridotta 75
Creste alzaspighe	No
Separatore "PowerSeparator"	No
Sportello in gomma	Non necessario



Posizione griglia battitore posteriore

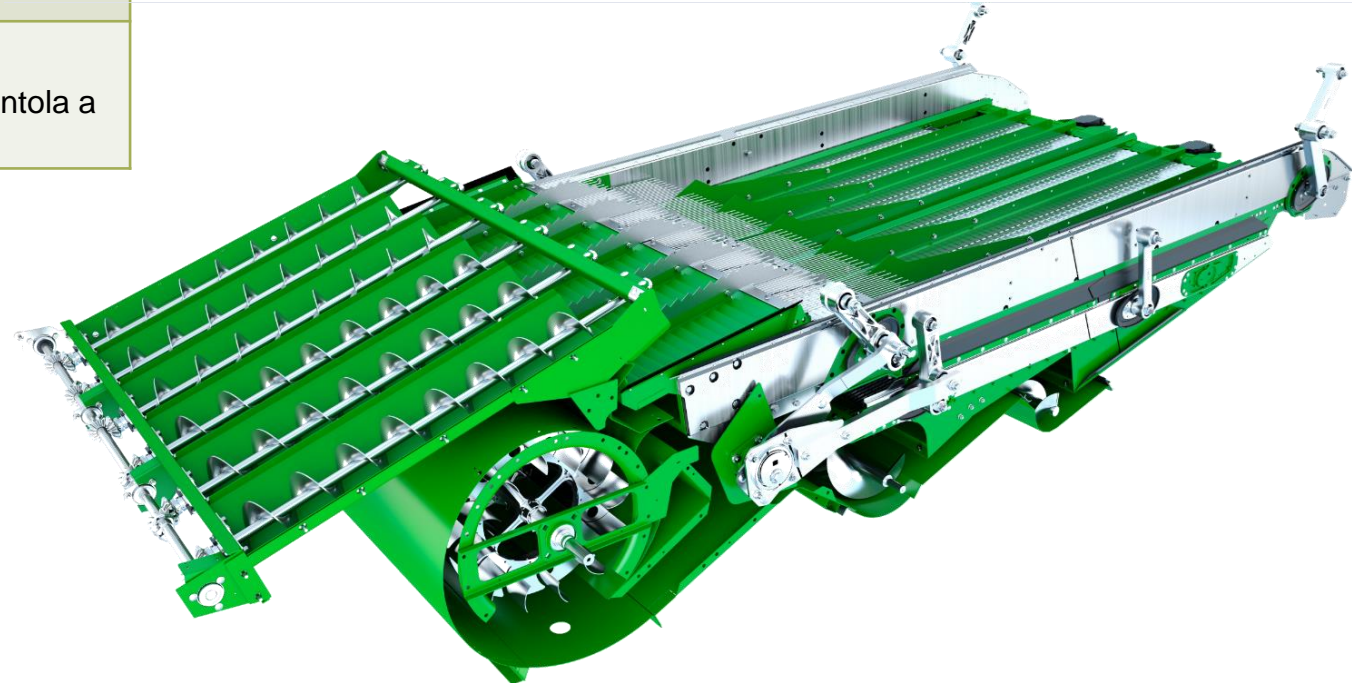


Con riduzione velocità: 286 mm e 217 mm
(AH163931 H135849 H135850)

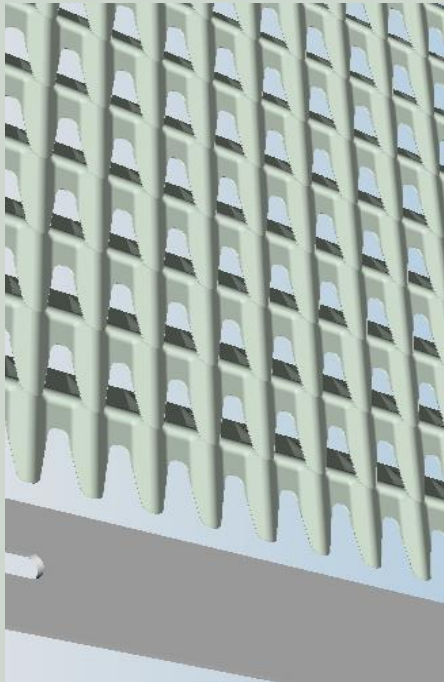
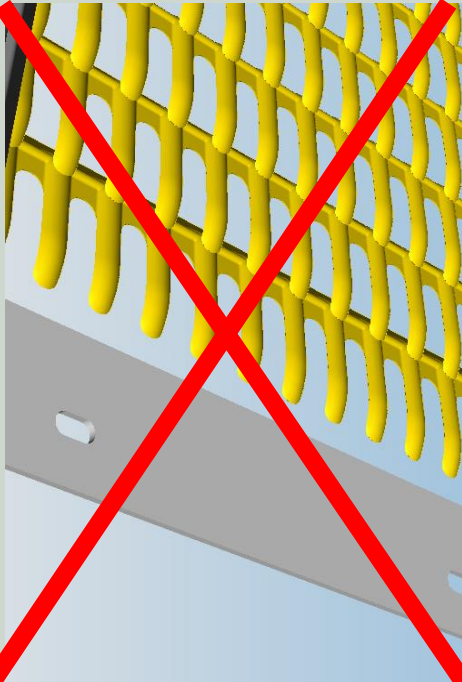
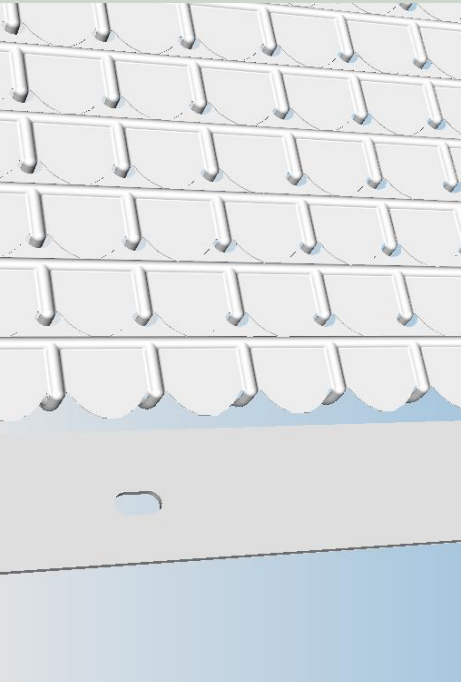
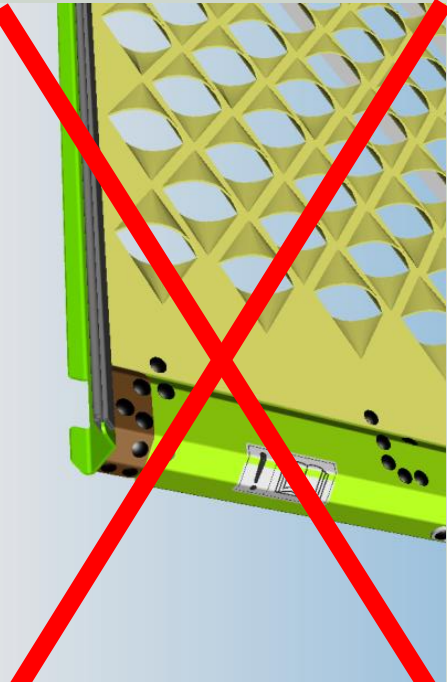
Senza riduzione velocità: 266mm ciascuno

Cassoncino di pulizia

Crivello superiore [mm]	12 – 20 mm Standard o HP
Crivello inferiore [mm]	8 – 14 Standard
Coperchio del sistema di recupero dei residui CCM	No
Velocità della ventola [mm]	900 – 1300
Ventilatore a doppia gamma di velocità	Alta* *(se dotato di trasmissione ventola a doppia velocità)

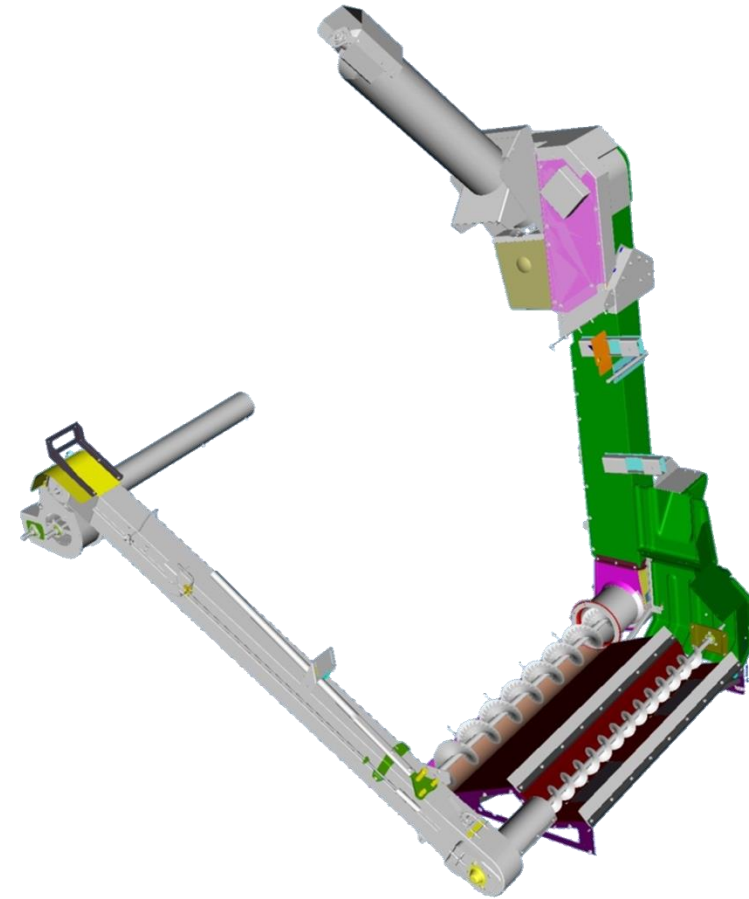
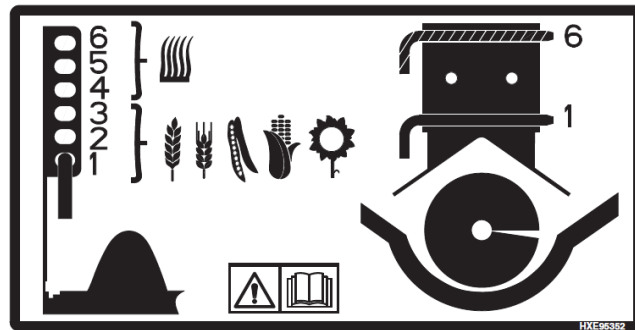


Cassoncino di pulizia – Tipo di crivello superiore/inferiore

Standard	Mais (ex CZ4)	HP (prestazioni elevate)	CCM – Bocca di rana
 A 3D rendering of a standard cleaning screen. It features a grid of rectangular openings with a slightly wavy, corrugated appearance. The screen is mounted on a grey metal frame.	 A 3D rendering of a cleaning screen with a yellow, vertical ribbed pattern. The screen is mounted on a grey metal frame. A large red 'X' is drawn over the entire image, indicating it is not recommended.	 A 3D rendering of a cleaning screen with a white, scalloped or wavy pattern. The screen is mounted on a grey metal frame.	 A 3D rendering of a cleaning screen with a yellow, diamond-shaped or lattice pattern. The screen is mounted on a green metal frame. A large red 'X' is drawn over the entire image, indicating it is not recommended.

Movimentazione granella

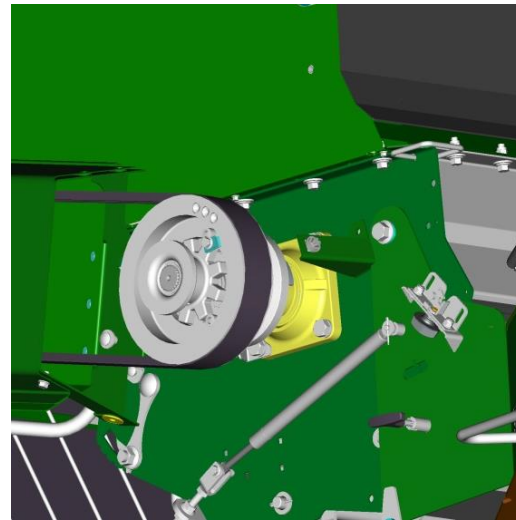
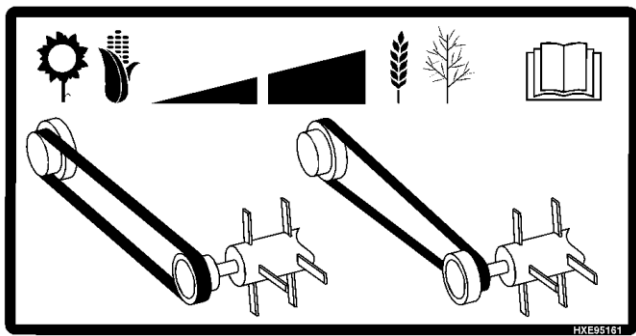
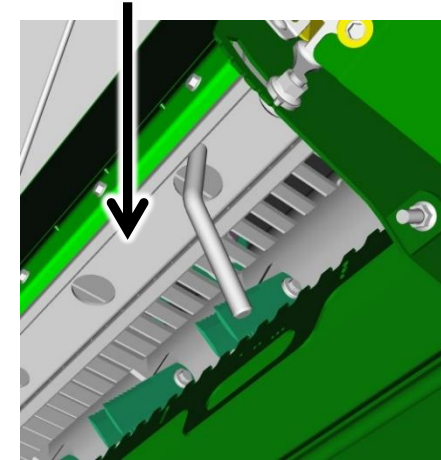
Palette in acciaio elevatore granella pulita	Se necessarie
Posizione coperchio coclea trasversale	1-3
Paletta con giunto a U	Non obbligatoria
Sportelli forati per elevatore, ecc.	Se necessarie
Frizione di sicurezza	Sì (in condizioni di umidità)
Modifiche velocità tramoggia granella	No - standard



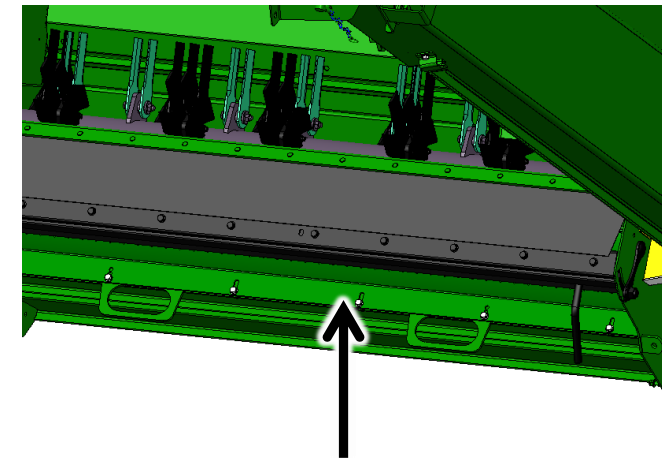
Residui

Velocità trinciapaglia	Bassa
Posizione delle controlame	Disinnestata
Barra di affinamento	Disinnestata
Valvola velocità spargipula (se in dotazione)	Veloce
Deflettore dei tutoli	No

Controlama

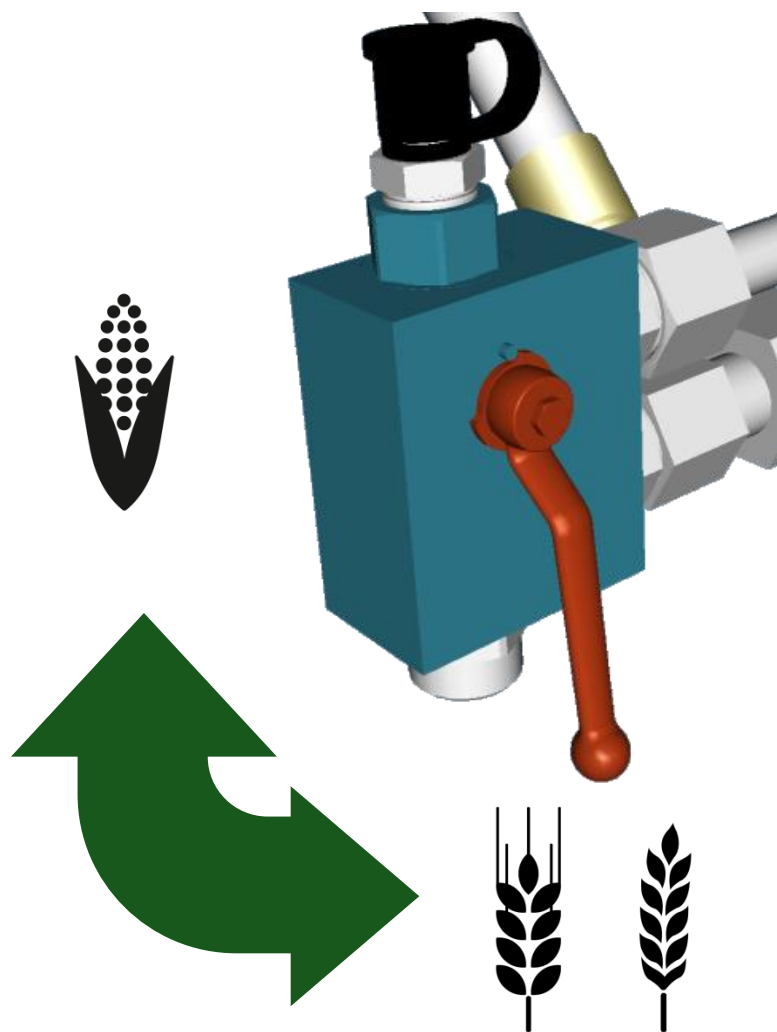


Velocità trinciapaglia



Barra di affinamento

Spargipula - Velocità e palette

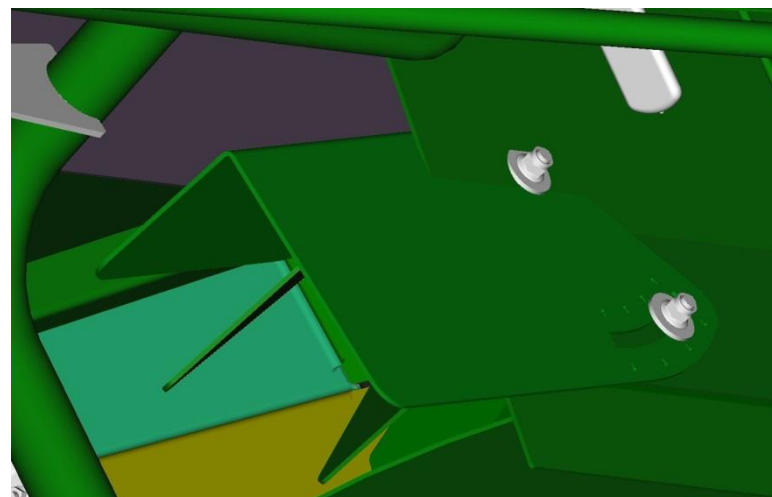


Regolazione palette

Regolare in base alla larghezza di lavoro a seconda del tipo e delle condizioni del raccolto.

635: completamente sollevato

616: completamente abbassato





JOHN DEERE